

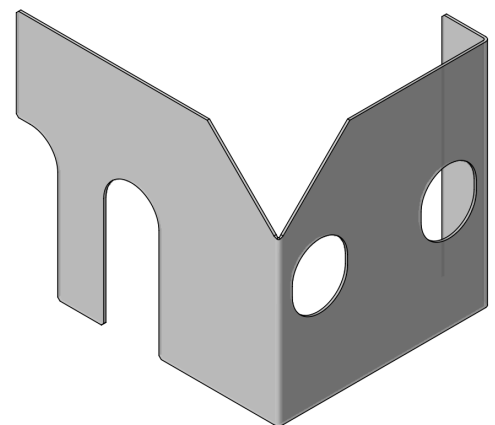
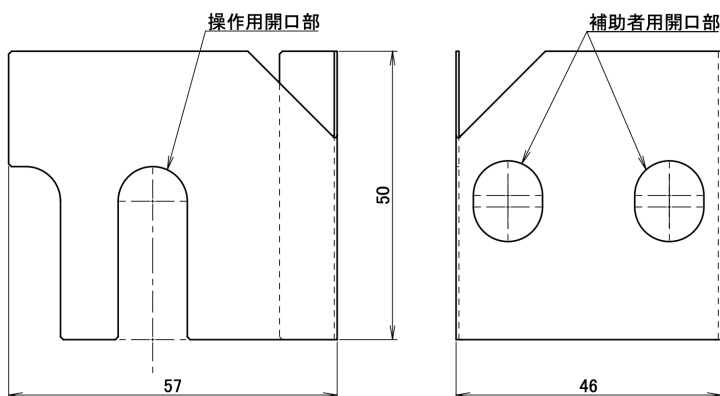


商品説明

上部内視鏡検査時の飛沫拡散の低減を目的としたカバーです。
操作性と防護性を考慮した形状としています。
頭頂部側に補助者用に穴が設けられています。不使用時に穴を塞ぐためのカバーが付属します。
本体にPET樹脂を使用しています。消毒用アルコールでの消毒が可能です。

仕様

寸法(cm)	W57xD46xH50
重量	約3.5kg
材質	PET樹脂



記載内容は2020年10月1日現在のものです。
製品改良のため、仕様および外観の一部を予告なく変更することがあります。