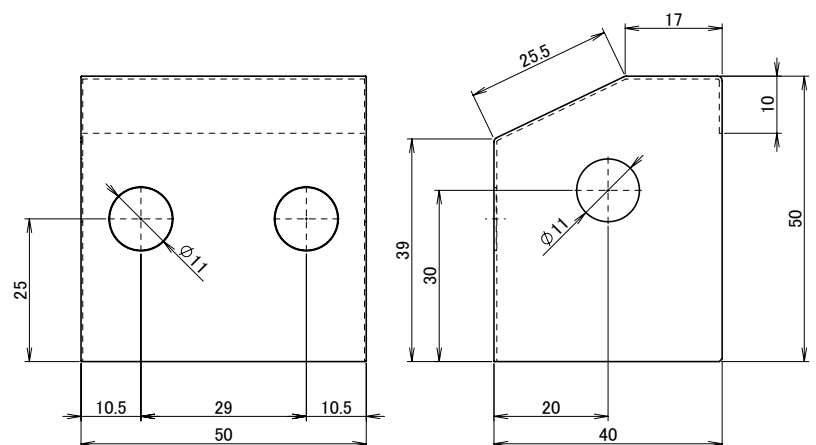


## 商品説明

気管挿管などを行なう際の飛沫感染リスクを低減するために使用するカバーボックスです。操作性と防護性を考慮した形状としています。補助者用に側面に穴を設け、不使用時には塞ぐためのカバーが付属します。本体にPET樹脂を使用していますので、アルコールでの消毒が可能です。

## 仕様

寸法(cm)	W50xD40xH50
重量	約4kg
材質	PET樹脂



記載内容は2020年4月29日現在のものです。  
製品改良のため、仕様および外観の一部を予告なく変更することがあります。